

Base de panel Dell™ E-Flat

Guía del usuario

Notas, avisos, y precauciones



NOTA: una NOTA indica información importante que le ayuda a conseguir un mejor rendimiento de su equipo.



AVISO: un AVISO indica la posibilidad de daños en el hardware o pérdida de datos, y le explica cómo evitar el problema.



PRECAUCIÓN: una PRECAUCIÓN indica el riesgo de daños en la propiedad, de lesiones personales e incluso de muerte.

La información incluida en este documento puede modificarse sin aviso previo.

© 2008 Dell Inc. Todos los derechos reservados.

La reproducción por cualquier medio sin el consentimiento por escrito de Dell Inc. está terminantemente prohibida.

Marcas comerciales utilizadas en este texto: *Dell* y el logotipo de *DELL* son marcas comerciales de Dell Inc.; *VESA* es una marca comercial registrada de Video Electronics Standards Association.

Este documento puede incluir otras marcas y nombres comerciales para referirse a las entidades que son propietarias de las mismas o a sus productos. Dell Inc. renuncia a cualquier interés sobre la propiedad de marcas y nombres comerciales que no sean los suyos.

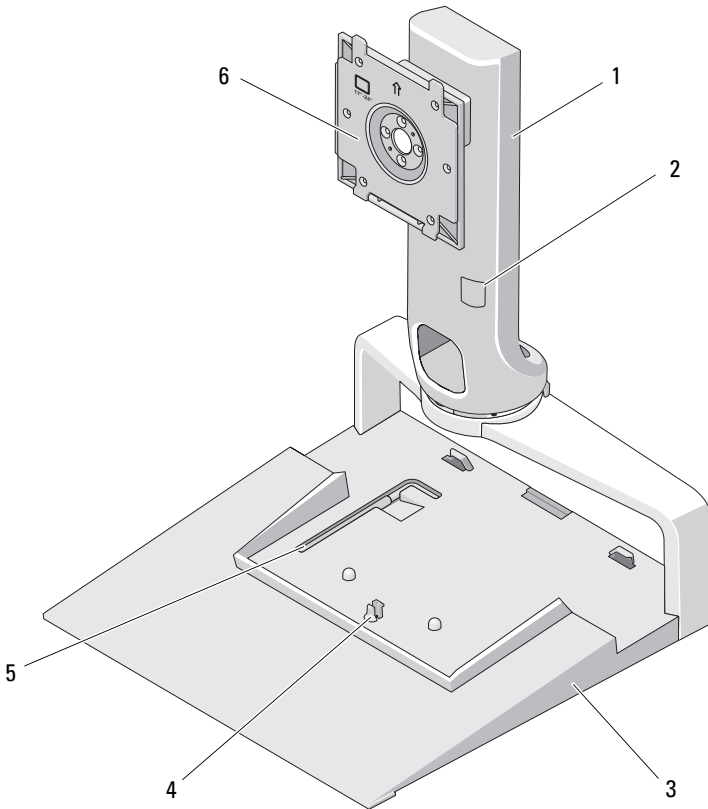
Contenido

1	Acerca de la base de panel Dell™ E-Flat . . .	5
2	Uso de la base de panel E-Flat	7
	Conexión del soporte vertical al soporte de la base	7
	Ajuste del límite de peso de un monitor de panel plano	8
	Fijación de un monitor de panel plano a la base de panel plano.	9
	Uso de una placa adaptadora VESA®	10
	Ajuste del monitor de panel plano	15
	Conexión de un replicador de puertos a la base del panel plano.	15
	Desconexión de un portátil del replicador de puertos y la base de panel plano.	17
	Desconexión de un replicador de puertos de la base de panel plano	18
3	Especificaciones	19
4	Localización de información	21

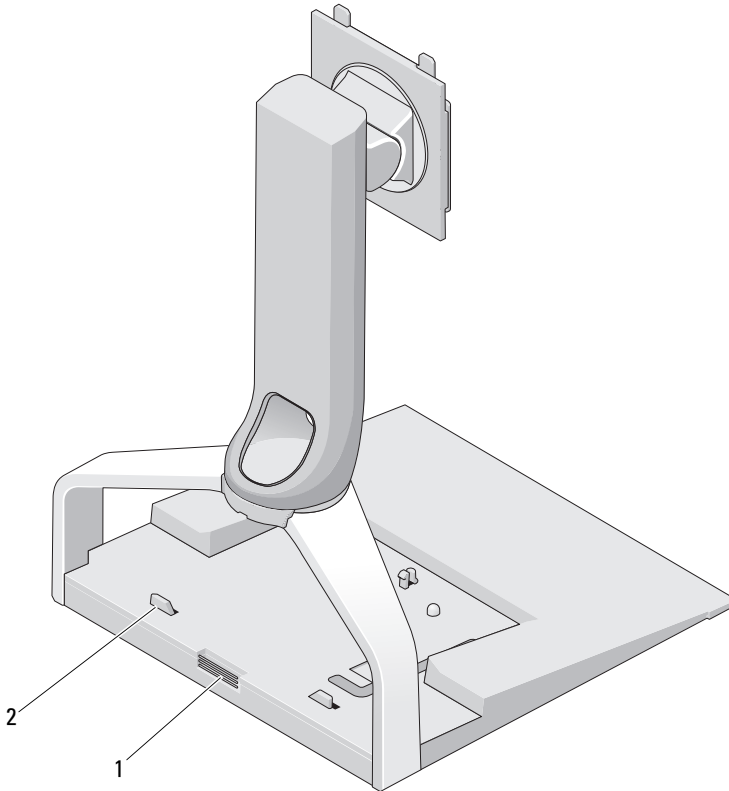
Acerca de la base de panel Dell™ E-Flat

La base de panel Dell™ E-Flat admite lo siguiente:

- Equipo portátil Dell E-Family de 12,1" a 17"
- Replicadores de puertos Dell E-Port y Dell E-Port Plus
- Monitores de panel plano de hasta 24"



- | | | | |
|---|--|---|--|
| 1 | Soporte vertical | 2 | Ajuste de peso del monitor |
| 3 | Soporte | 4 | Lengüeta de liberación del replicador de puertos |
| 5 | Herramienta de ajuste del peso del monitor | 6 | Placa de fijación del monitor |

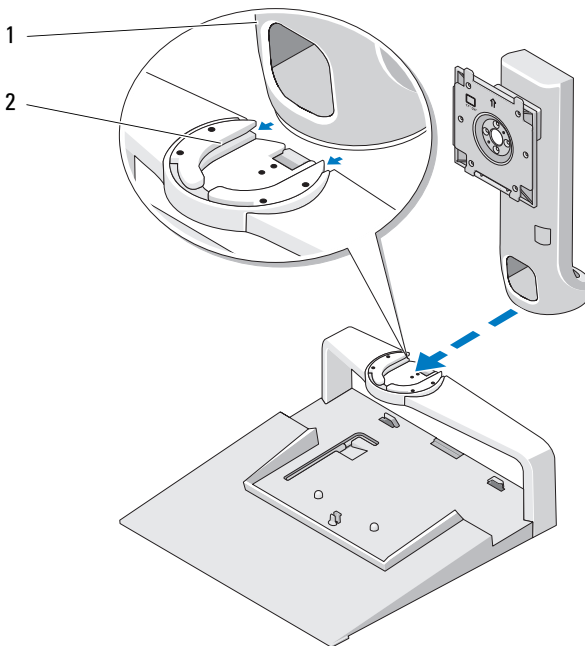


- | | | | |
|---|---|---|---------------------------------------|
| 1 | Botón de liberación del replicador de puertos | 2 | Postes guía del replicador de puertos |
|---|---|---|---------------------------------------|

Uso de la base de panel E-Flat

Conexión del soporte vertical al soporte de la base

- 1 Alinee la parte frontal del soporte vertical con la ranura de fijación.
- 2 Deslice el soporte vertical sobre la ranura de fijación. Escuchará un chasquido cuando el soporte vertical encaje completamente en el soporte de la base.



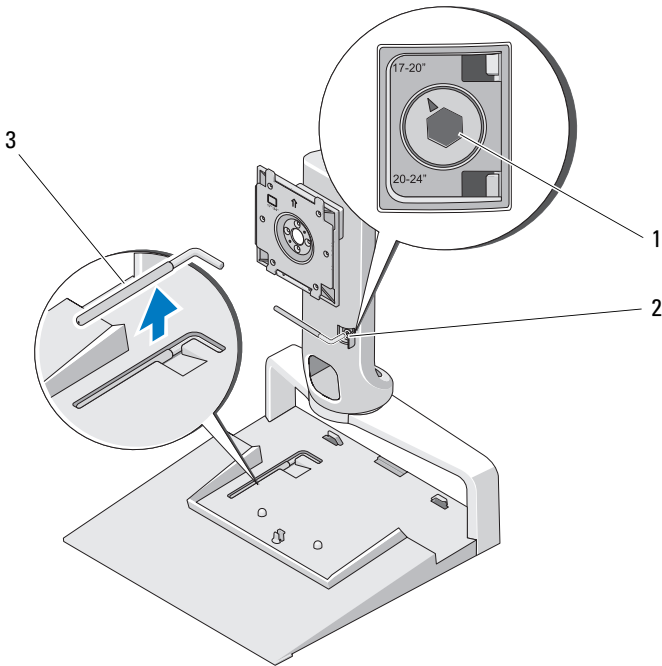
1 Soporte vertical

2 Ranura de fijación del soporte de la base

Ajuste del límite de peso de un monitor de panel plano

El límite de peso predeterminado de un monitor de panel plano se ha establecido para un monitor de 17" a 20". Si su monitor tiene de 20" a 24", ajuste la configuración del límite de peso en la base del panel plano.

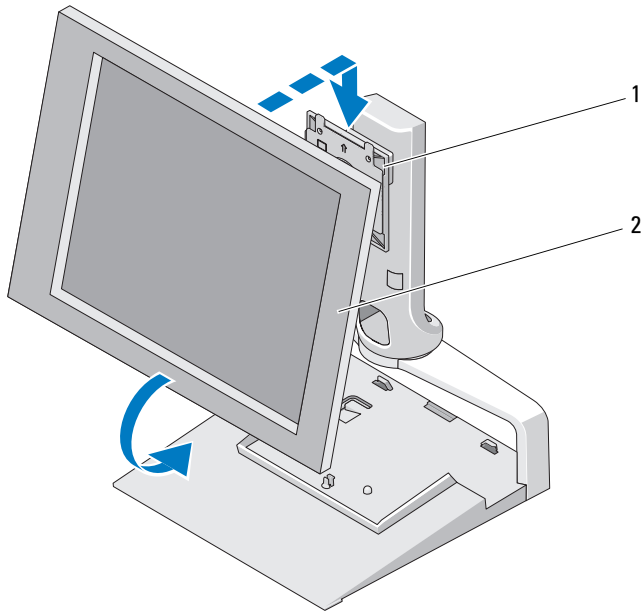
- 1 Retire la herramienta del soporte de la base del panel plano.
- 2 Inserte la herramienta en la ranura de límite de peso.
- 3 Gire la herramienta en el sentido contrario a las manecillas del reloj para que la flecha apunte al ajuste de 20" a 24".



- | | | | |
|---|--|---|--------------------------|
| 1 | Ampliación del límite de peso | 2 | Ranura de límite de peso |
| 3 | Herramienta de ajuste del límite de peso | | |

Fijación de un monitor de panel plano a la base de panel plano

- 1 Alinee la parte posterior del monitor de panel plano con la placa de fijación del soporte vertical.
- 2 Deslice el monitor de panel plano sobre la placa de fijación, asegurándose de que el monitor está firmemente colocado en su sitio.



1 Placa de fijación

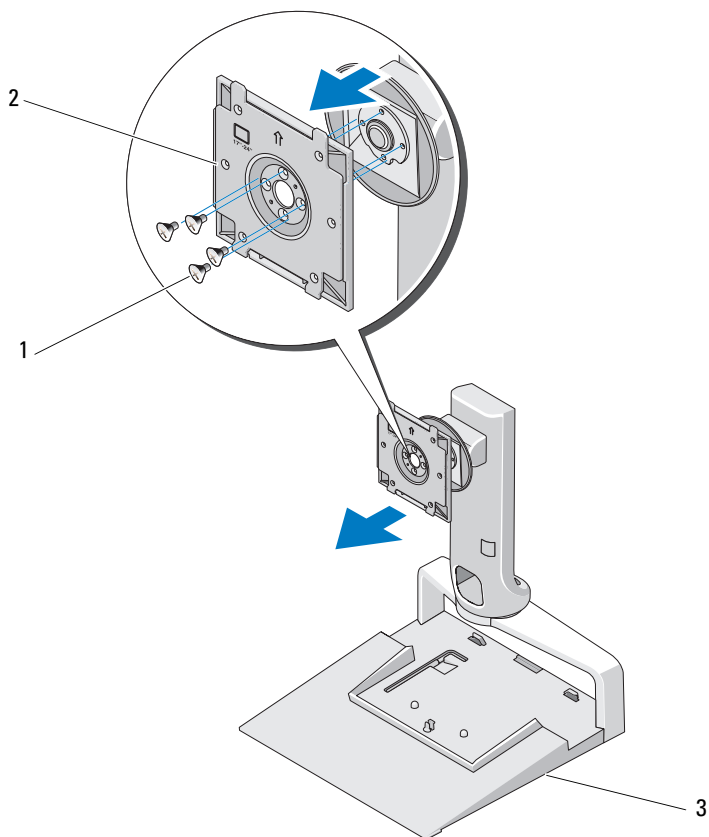
2 Monitor de panel plano

Uso de una placa adaptadora VESA®

NOTA: La placa adaptadora VESA es opcional. Consulte Dell.com para obtener información sobre cómo realizar una compra.

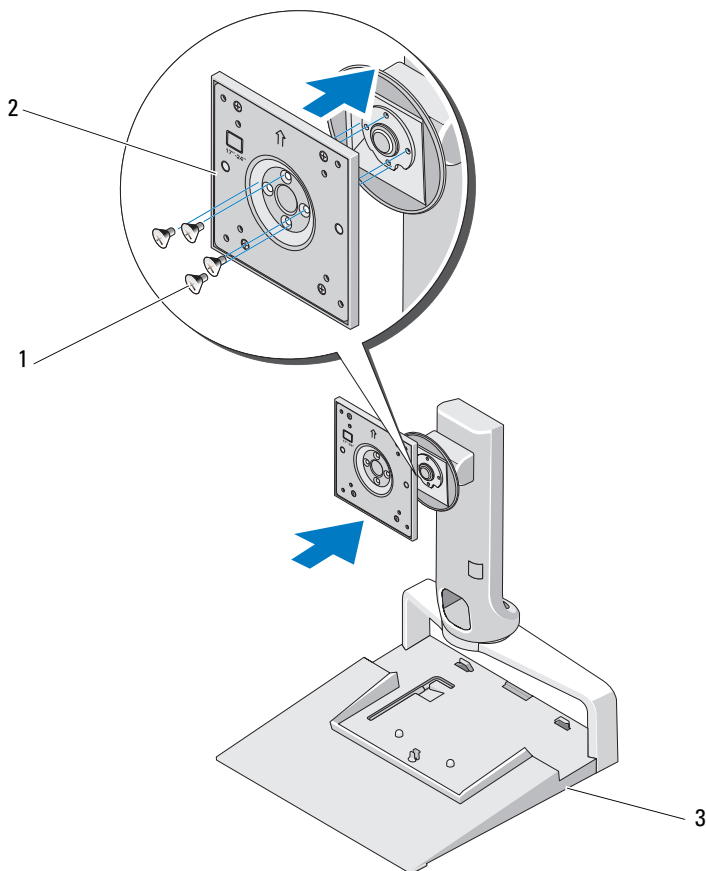
Utilice una placa adaptadora VESA para fijar el monitor a la base de panel plano si su monitor no es compatible con la placa de fijación.

- 1 Quite los cuatro tornillos de la placa de fijación de la base de panel plano.



- | | | | |
|---|---------------------|---|-------------------|
| 1 | Tornillos (4) | 2 | Placa de fijación |
| 3 | Base de panel plano | | |

- 2 Instale la placa adaptadora VESA con los cuatro tornillos que incluía la placa adaptadora.



1 Tornillos (4)

2 Placa adaptadora VESA

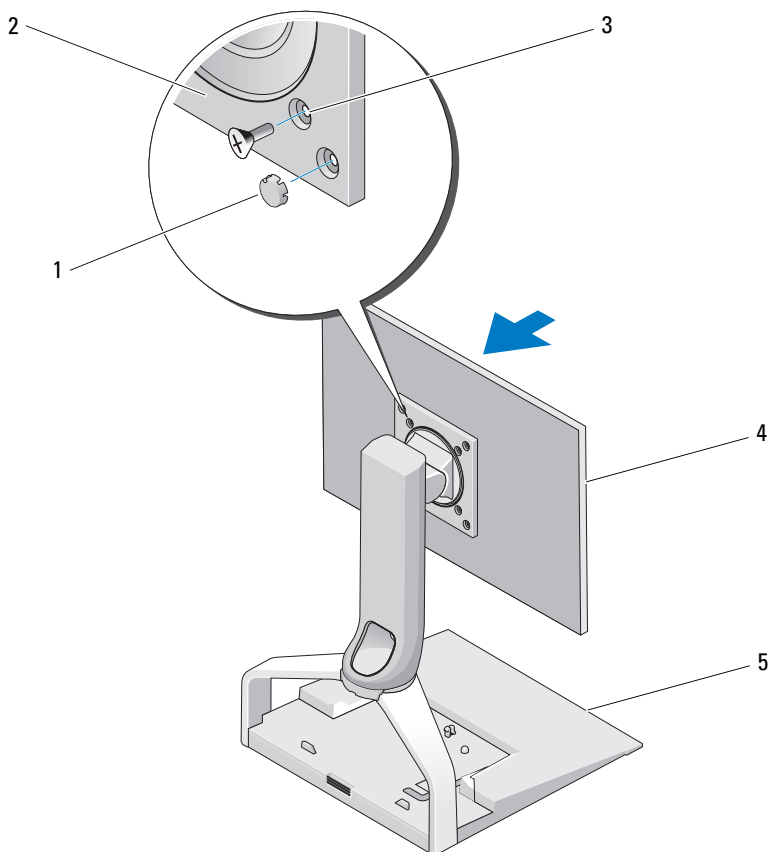
3 Base de panel plano



NOTA: Es posible que diferentes monitores de panel plano utilicen distintos estándares. Consulte la documentación incluida con su monitor si nota que la siguiente información no sirve para su monitor.

Si su monitor es de 15" o menos:

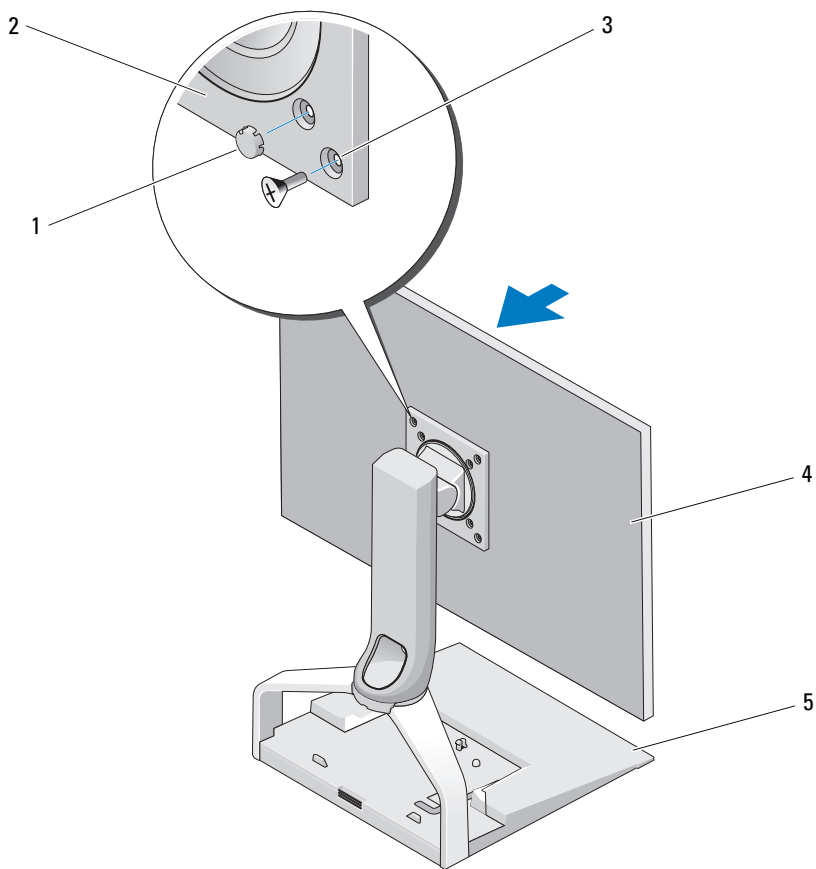
- a** Utilice los cuatro agujeros más cercanos al centro de la placa adaptadora VESA (medidas de diámetro 75 mm x 75 mm entre los agujeros).
- b** Inserte los tapones en los otros cuatro agujeros de la placa adaptadora VESA.
- c** Conecte el monitor a la placa adaptadora VESA.



- | | | | |
|---|---|---|-----------------------|
| 1 | Tapones (4) | 2 | Placa adaptadora VESA |
| 3 | Agujeros de tornillos para monitores de 15" o menos (4) | 4 | Placa del brazo |
| 5 | Base de panel plano | | |

Si su monitor tiene más de 15":

- a** Utilice los cuatro agujeros que hay más cerca del borde exterior de la placa adaptadora VESA (medidas de diámetro 100 mm x 100 mm entre los agujeros).
- b** Inserte los tapones en los otros cuatro agujeros en la placa adaptadora VESA.
- c** Conecte el monitor a la placa adaptadora VESA.



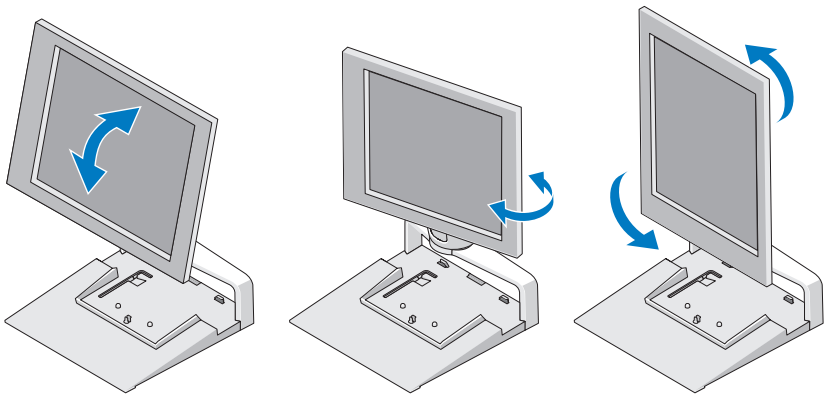
- | | | | |
|---|--|---|-----------------------|
| 1 | Tapones (4) | 2 | Placa adaptadora VESA |
| 3 | Agujeros de tornillos para monitores de más de 15" (4) | 4 | Placa del brazo |
| 5 | Base de panel plano | | |

Ajuste del monitor de panel plano

- ➡ **AVISO:** Si tiene un portátil acoplado a la base de panel plano, incline el monitor hacia arriba y asegúrese de que hay espacio libre antes de cambiar la orientación del monitor de horizontal a vertical.

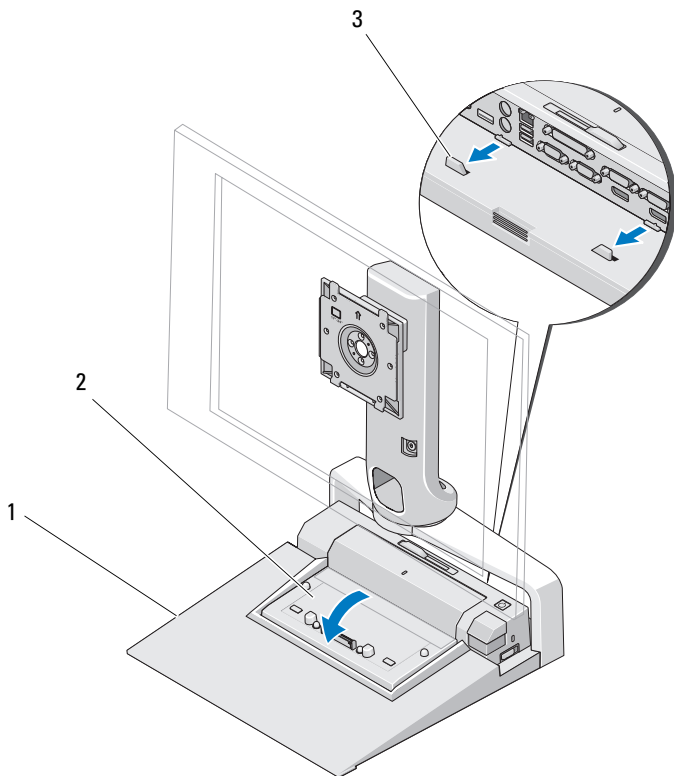
Puede ajustar el monitor sobre la base de panel plano de las siguientes maneras:

- Inclinarse el monitor hacia arriba o hacia abajo.
- Subir o bajar la altura del monitor.
- Girar el monitor a la izquierda o a la derecha.
- Girar el monitor a la posición horizontal o vertical.



Conexión de un replicador de puertos a la base del panel plano

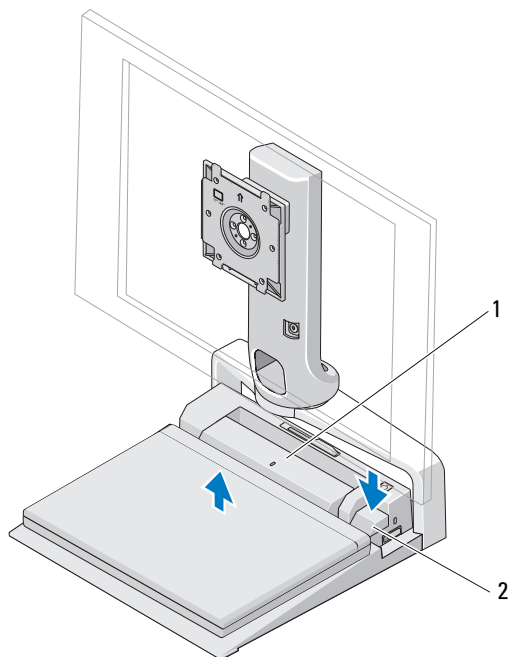
- 1 Tras levantar ligeramente la parte delantera del replicador de puertos, deslice el replicador de puertos hacia la parte posterior de la base de panel plano hasta que el replicador de puertos descansa sobre los postes guía.
- 2 Empuje hacia abajo el replicador de puertos para fijarlo a la lengüeta de liberación de la base de panel plano.



- 1 Base de panel plano
 - 2 Replicador de puertos
 - 3 Postes guía de la base de panel plano
- 3** Siga el procedimiento de instalación del replicador de puertos. Consulte la *Guía del usuario de E-Port* o la *Guía del usuario de E-Port Plus* incluida con el replicador de puertos o en support.dell.com.

Desconexión de un portátil del replicador de puertos y la base de panel plano

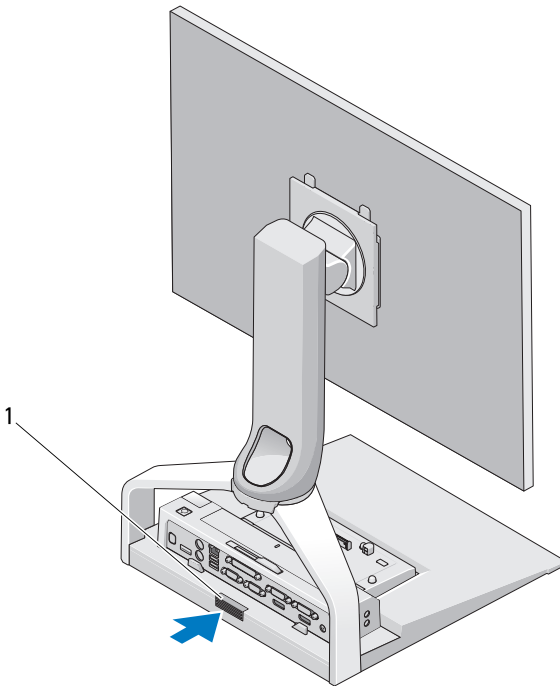
- 1 Pulse el botón de expulsión del lateral del replicador de puertos.
- 2 Levante el portátil del replicador de puertos y la base de panel plano.



- 1 Replicador de puertos 2 Botón de expulsión

Desconexión de un replicador de puertos de la base de panel plano

- 1 Desconecte todos los cables del replicador de puertos.
- 2 Pulse el botón de liberación que hay en la parte posterior de la base de panel plano y levante la parte delantera del replicador de puertos para separarlo de la lengüeta de liberación de la base de panel plano.
- 3 Quite el replicador de puertos de la base de panel plano.



- 1 Botón de liberación

Especificaciones

Especificaciones físicas

Altura	245 mm (9,65 pulgadas)
Profundidad	410 mm (16,14 pulgadas)
Anchura	375 mm (14,76 pulgadas)
Peso	3,5 kg (7,7 libras)

Localización de información

Documentos	Contenido
<p>Documentación de seguridad, normativa, garantía y asistencia</p> <p>Es posible que este tipo de información se entregue con el equipo. Para obtener más información sobre normativas, consulte la página principal Regulatory Compliance en www.dell.com en la siguiente ubicación: www.dell.com/regulatory_compliance.</p>	<ul style="list-style-type: none">• Información sobre la garantía• Términos y condiciones (sólo en EE. UU.)• Instrucciones de seguridad• Información sobre normativas• Información sobre ergonomía• Contrato de licencia de usuario final

